

## utilisation *application*

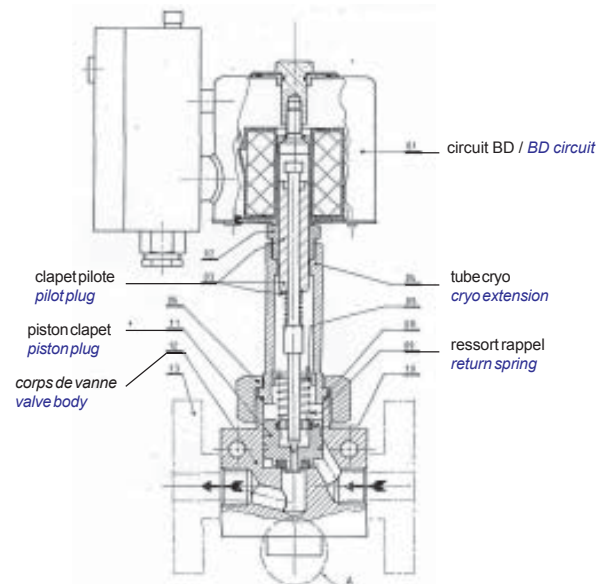
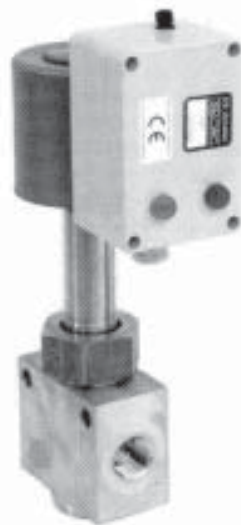
<b>fonction</b> <i>action</i>	2/2 : 2 voies / 2 positions ; NF (Normalement Fermée) 2/2 : 2 way solenoid valve; NC (Normally closed)
<b>raccordements</b> <i>connections</i>	tarauté 3/8" à 1" Gaz conique threaded 3/8" to 1" conic BSP
<b>diamètre nominal (DN)</b>	12 et 18 mm / 12 and 18 mm
<b>fluides / fluids</b> <i>liquids ; air ; gases</i>	cryogéniques (liquides ou gazeux) : azote (N <sup>2</sup> ); oxygène (O <sup>2</sup> ); dioxyde de carbone CO <sup>2</sup> cryogenics (liquid or gaseous) : nitrogen (LN <sup>2</sup> ); oxygen (O <sup>2</sup> ); carbon dioxide (CO <sup>2</sup> )
<b>pression service / service pressure</b>	KBMF - BD = 0 à 150 bar / 0 to 150 bar ; KCMF - CD = 0 à 200 bar / 0 to 200 bar
<b>température du fluide</b> <i>medium temperature</i>	- 200°C à + 60°C - 0°C to + 60 °C
<b>température ambiante</b> <i>ambient temperature</i>	- 20°C à + 40°C - 20°C to + 40 °C
<b>viscosité / viscosity</b>	40 centistokes (mm <sup>2</sup> / s)
<b>Kv coefficient de débit</b> <i>KV flow coefficient</i>	28,5 (3/8") à / to 51 (1") l/mn (eau / water Δ P = 1 bar)
<b>alimentation électrique</b> <i>standard voltage</i>	CA / AC : 110 ; 220-230 Volts / 50 Hz
<b>matière du corps</b> <i>body material</i>	laiton ou inox 303 brass or stainless steel 303

## options / *options*

protection IP65; raccords NPT; corps 316L / IP65 protection; NPT threads; body SS 316L

### montage

circuit électrique vers le haut  
*installation*  
electrical circuit up-right



## construction / *construction*

### principe / *principle*

électrovanne à action différentielle à piston attelé (A) / force pilot operated solenoid (A); rappel du clapet par ressort / return of valve plug by spring;

### pièces internes / *internal parts*

corps laiton, piston bronze, tube inox 303, ou tout inox 303 , masselotte inox 430F  
brass body, piston plug in bronze, core tube SS 303, or all SS 303 , plunger SS 430F

### étanchéité au siège *seal seat*

**version liquide** : clapet pilote métal / métal , piston PTFE  
**version gazeux** : clapet pilote et piston PTFE  
**liquid version** : pilot plug metal / metal , piston plug PTFE  
**gaseous version** : pilot plug and piston plug PTFE

### étanchéité externe / *external*

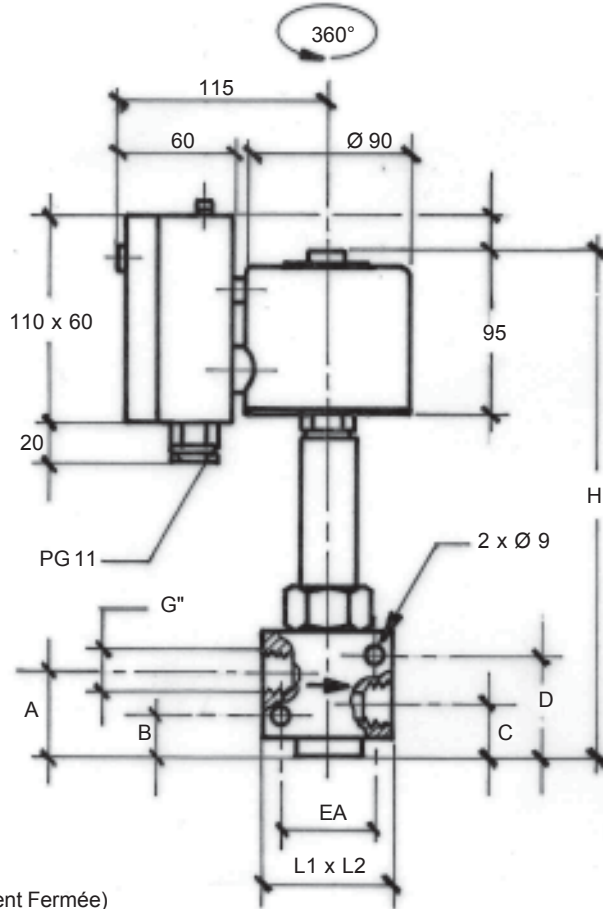
PTFE ou EPDM / PTFE or EPDM

**caractéristiques électriques / *electrical characteristics***

tensions / <i>voltage</i> (Volts)	circuit électrique <i>electrical circuit</i>	puissances absorbées <i>power consumption</i> appel <i>inrush</i>   maintien <i>holding</i>		facteur de marche <i>operating factor</i>	classe d'isolation <i>insulation class</i>	indice de protection <i>protection rating</i>	entrée de câble <i>cable entry</i>
CA = 110 - 230 V 50 Hz	BD	1000 VA	25 VA	100 %	H	IP 51	PG 11
CA = 110 - 230 V 50 Hz	CD	1600 VA	25 VA	100 %	H	IP 51	PG 11

**encombrement / *dimensional drawing***

circuit électrique orientable sur 360°  
*electrical circuit, possible rotation on 360°*



version NF (Normalement Fermée)  
*NC (Normally Closed) version*

Pression en bar ; raccords G" en pouces / *Pressure in bar ; connections G" in inch*

Dimensions en mm ; poids en kg / *Dimensions in mm ; weight in kg*

Kv : coefficient de débit en l/mn, eau Delta P ( Δ P ) = 1 bar / *Kv : flow coefficient in l/mn, water Delta P ( Δ P ) = 1 bar*

## caractéristiques et performances / *technical characteristics*

code <i>type</i>	référence <i>reference</i>		pression de service <i>pressure bar</i>	raccord <i>connection</i>		Kv l/mn	dimensions / <i>dimensions</i>						poids (kg) <i>weight</i>	
	tarauté <i>threaded</i>	brides <i>flanged</i>		G" pouces	DN mm		A	B	C	D	H	EA	L1x L2	Tar <i>Threa</i>

### KBMF - BD - version NF (Normalement Fermée) - corps laiton - jeu "O" / *brass body - NC (Normally Closed) - type "O"*

KBMF - BD	1078		0 → 150	3/8"		28	45	23	29	55	272	50	70 x 40	4,0
KBMF - BD	1080		0 → 150	1/2"		28	45	23	29	55	272	50	70 x 40	4,0
KBMF - BD	1082		0 → 150	3/4"		51	53	24	36	68	288	56	80 x 40	4,5
KBMF - BD	1084		0 → 150	1"		51	53	24	36	68	288	56	80 x 40	4,5

### KBMF - BD - version NF (Normalement Fermée) - corps inox - jeu "O" / *stainless steel body - NC (Normally Closed) - type "O"*

KBMF - BD	1278		0 → 150	3/8"		28	45	23	29	55	272	50	70 x 40	4,0
KBMF - BD	1280		0 → 150	1/2"		28	45	23	29	55	272	50	70 x 40	4,0
KBMF - BD	1282		0 → 150	3/4"		51	53	24	36	68	288	56	80 x 40	4,5
KBMF - BD	1284		0 → 150	1"		51	53	24	36	68	288	56	80 x 40	4,5

### KBMF - BD - version NF (Normalement Fermée) - corps laiton - jeu "G" / *brass body - NC (Normally Closed) - type "G"*

KBMF - BD	1098		0 → 150	3/8"		28	45	23	29	55	272	50	70 x 40	4,0
KBMF - BD	1100		0 → 150	1/2"		28	45	23	29	55	272	50	70 x 40	4,0
KBMF - BD	1102		0 → 150	3/4"		51	53	24	36	68	288	56	80 x 40	4,5
KBMF - BD	1104		0 → 150	1"		51	53	24	36	68	288	56	80 x 40	4,5

### KBMF - BD - version NF (Normalement Fermée) - corps inox - jeu "G" / *stainless steel body - NC (Normally Closed) - type "G"*

KBMF - BD	1298		0 → 150	3/8"		28	45	23	29	55	272	50	70 x 40	4,0
KBMF - BD	1300		0 → 150	1/2"		28	45	23	29	55	272	50	70 x 40	4,0
KBMF - BD	1302		0 → 150	3/4"		51	53	24	36	68	288	56	80 x 40	4,5
KBMF - BD	1304		0 → 150	1"		51	53	24	36	68	288	56	80 x 40	4,5

### KCMF - CD - version NF (Normalement Fermée) - corps laiton - jeu "O" / *brass body - NC (Normally Closed) - type "O"*

KCMF - CD	1078		0 → 200	3/8"		28	45	23	29	55	272	50	70 x 40	4,5
KCMF - CD	1080		0 → 200	1/2"		28	45	23	29	55	272	50	70 x 40	4,5
KCMF - CD	1082		0 → 200	3/4"		51	53	24	36	68	288	56	80 x 40	5,0
KCMF - CD	1084		0 → 200	1"		51	53	24	36	68	288	56	80 x 40	5,

### KCMF - CD - version NF (Normalement Fermée) - corps inox - jeu "O" / *stainless steel body - NC (Normally Closed) - type "O"*

KCMF - CD	1278		0 → 200	3/8"		28	45	23	29	55	272	50	70 x 40	4,5
KCMF - CD	1280		0 → 200	1/2"		28	45	23	29	55	272	50	70 x 40	4,5
KCMF - CD	1282		0 → 200	3/4"		51	53	24	36	68	288	56	80 x 40	5,0
KCMF - CD	1284		0 → 200	1"		51	53	24	36	68	288	56	80 x 40	5,0

### KCMF - CD - version NF (Normalement Fermée) - corps laiton - jeu "G" / *brass body - NC (Normally Closed) - type "G"*

KCMF - CD	1098		0 → 200	3/8"		28	45	23	29	55	272	50	70 x 40	4,5
KCMF - CD	1100		0 → 200	1/2"		28	45	23	29	55	272	50	70 x 40	4,5
KCMF - CD	1102		0 → 200	3/4"		51	53	24	36	68	288	56	80 x 40	5,0
KCMF - CD	1104		0 → 200	1"		51	53	24	36	68	288	56	80 x 40	5,0

### KCMF - CD - version NF (Normalement Fermée) - corps inox - jeu "G" / *stainless steel body - NC (Normally Closed) - type "G"*

KCMF - CD	1298		0 → 200	3/8"		28	45	23	29	55	272	50	70 x 40	4,5
KCMF - CD	1300		0 → 200	1/2"		28	45	23	29	55	272	50	70 x 40	4,5
KCMF - CD	1302		0 → 200	3/4"		51	53	24	36	68	288	56	80 x 40	5,0
KCMF - CD	1304		0 → 200	1"		51	53	24	36	68	288	56	80 x 40	5,0

N

Revision 260/2006-AP